

# ThermJet

## 燃烧器

型号: TJ0150

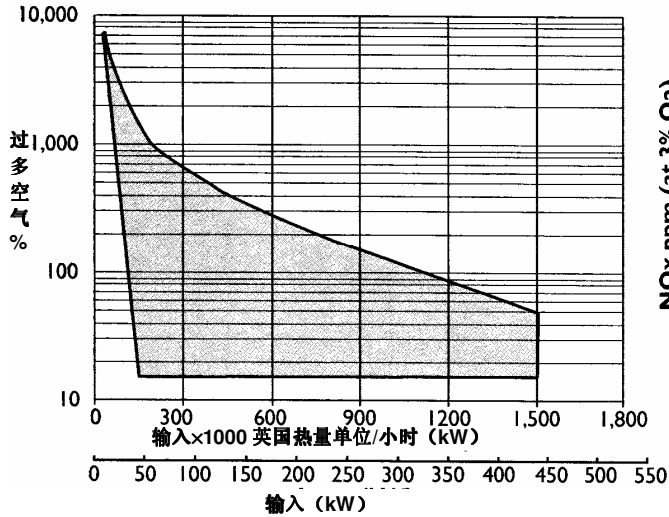
版本 2

参数	烧嘴速度	TJ0150 型	
最大输入 Btu/hr (KW)	中速或高速	1,500,000(440)	
最小输入, 比例调节型 Btu/hr (KW)	中速或高速	150,000(44)	
最小输入, 固定空气 Btu/hr (KW)	中速或高速	30,000(9)	
燃气入口压力"WC(mbar) ▪ 燃气入口压力取自 (测压口"B"见 P3)	高速	天然气	14.5(36.0)
		丙烷	15.0(38.0)
		丁烷	15.5(39.0)
	中速	天然气	7.0(17.5)
		丙烷	6.0(15.0)
		丁烷	6.5(16.0)
空气入口压力"WC(mbar) ▪ 最大输入功率, 15%的过剩空气 (测压口"A"见 P3)	高速	天然气	17.5(44.0)
		丙烷	19.5(49.0)
		丁烷	19.5(49.0)
	中速	天然气	9.5(24.0)
		丙烷	10.0(25.0)
		丁烷	10.5(26.0)
高火时火焰长度 in (mm) (从燃烧管末端开始测量)	高速	天然气	38(965)
		丙烷	42(1065)
		丁烷	43(1090)
	中速	天然气	43(1090)
		丙烷	42(1065)
		丁烷	44(1120)
最大火焰喷出速度 ft/s (m/s) ▪ 最大输入功率, 15%的过剩空气量	高速	500(152.4)	
	中速	250(76.2)	
火焰监测	U.V. 监测器适合于所有类型燃烧管 火焰棒监测只适合不锈钢材质或者 SiC 材质的燃烧管		
燃料	天然气、丙烷、丁烷, 对其他类型混合煤气, 请与 Eclipse 公司联系确认孔板尺寸		

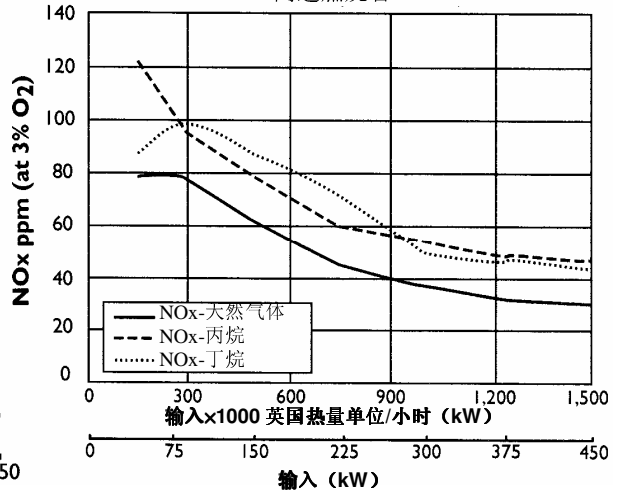
- 所有数据都是实验室的测定数据, 并且测定工况是炉膛压力为 0, 不同的炉膛尺寸和工况条件, 以上数据可能有所不同。
- 所有的数据都是根据标准的燃烧管尺寸得到的, 改变燃烧管尺寸将会改变相关性能和压力。
- 所有输入均按燃料的高热值计算。
- Eclipse 保留对自己产品的构造和组成在任何时候进行修改的权利, 对已经售出的产品, 不承担进行相应更新的义务。
- 管件布置会影响孔板流量计的读数, 所有数据都是从管道布置合格的燃烧系统上得到的。

# 性能图表

## 点火和操作区



## NOx 排放数据 (高速燃烧管)



用于中速燃烧管的校正因子是 1.20

按比例燃烧, 在任何热量输入情况下, 过氧量均调到 3%O<sub>2</sub>。

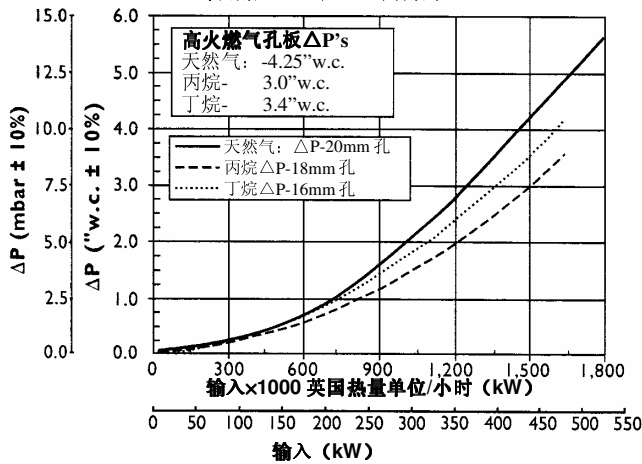
燃烧器的废气排放受下列各项的影响:

- 燃料类型
- 燃烧空气温度
- 热量输入
- 燃烧室 (炉膛) 条件
- 过剩空气百分比

关于其它排放的估算, 请与 Eclipse Combustion 联系。

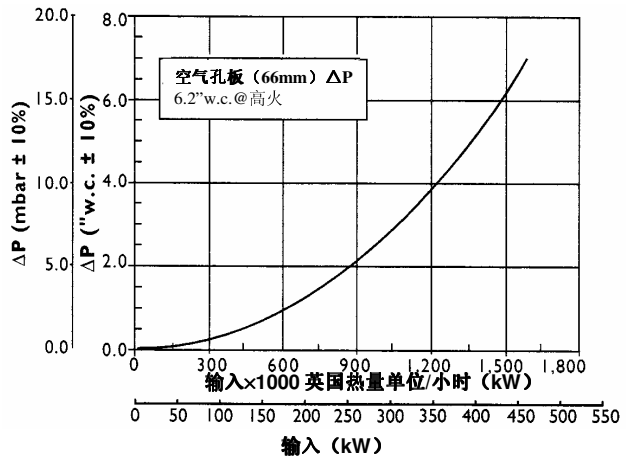
## 燃气孔板·p 对输入

(从测压口 B 和 D 之间测出)



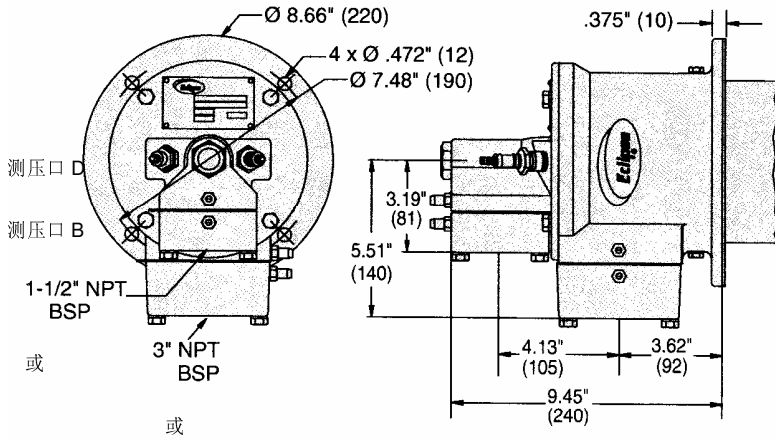
## 空气孔板·p 对输入

(从测压口 A 和 C 之间测出)



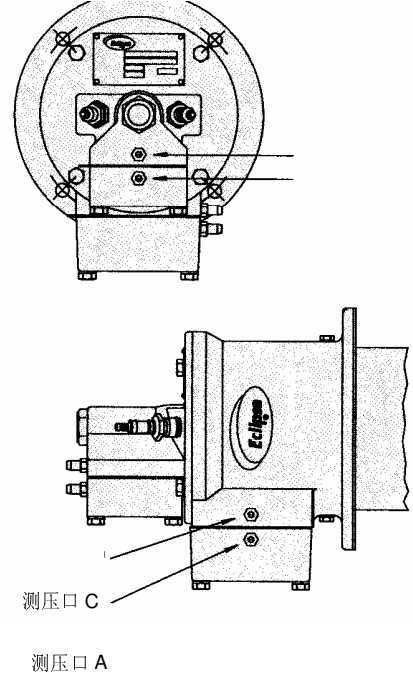
## 尺寸及规格 英寸(mm)

### 烧嘴壳体



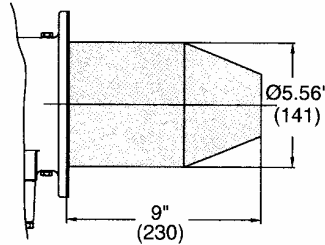
不带燃烧管的烧嘴重量: 42 磅 (19 公斤)

### 测压口位置



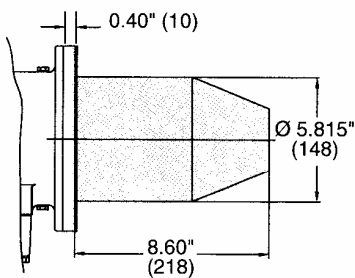
### 燃烧管

燃气排放口直径: 高速:  $\text{Ø } 2.5 (63.5)$   
中速:  $\text{Ø } 3.5 (88.9)$



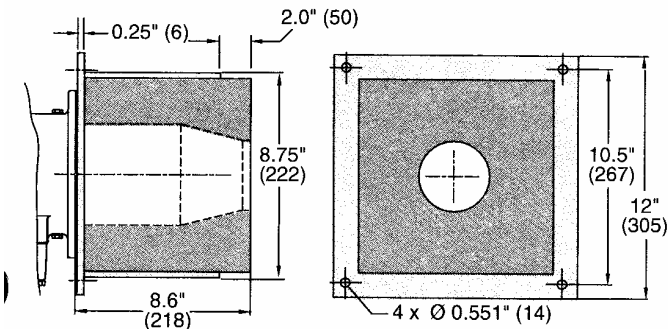
#### 合金管 (ANSI310)

重量: 3.3lb (1.5kg)  
炉膛最高温度:  $1.750^{\circ}\text{F}(950^{\circ}\text{C})$



#### 碳化硅管

重量: 3.1lb (1.4kg)  
炉膛最高温度:  $2.500^{\circ}\text{F}(1371^{\circ}\text{C})$



#### 耐火材料

(w/RA330 wrapper)  
重量: 58.3lb (26.5kg)  
炉膛最高温度:  $2.800^{\circ}\text{F}(1538^{\circ}\text{C})$

