



数据 205-2.5

4/20/04

ThermJet

燃烧器

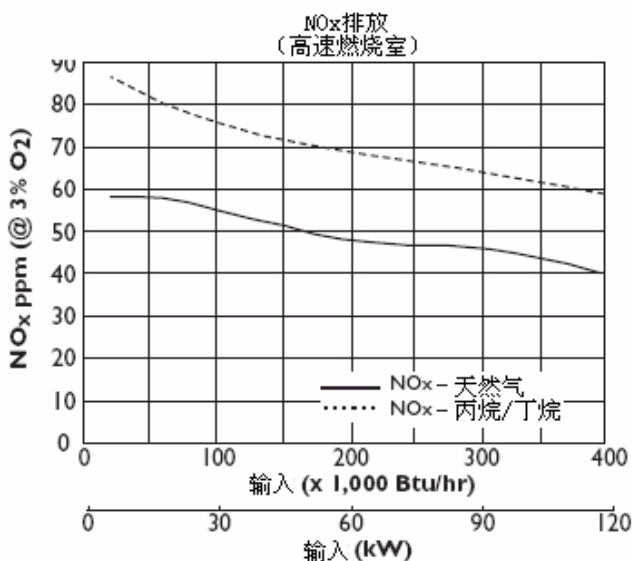
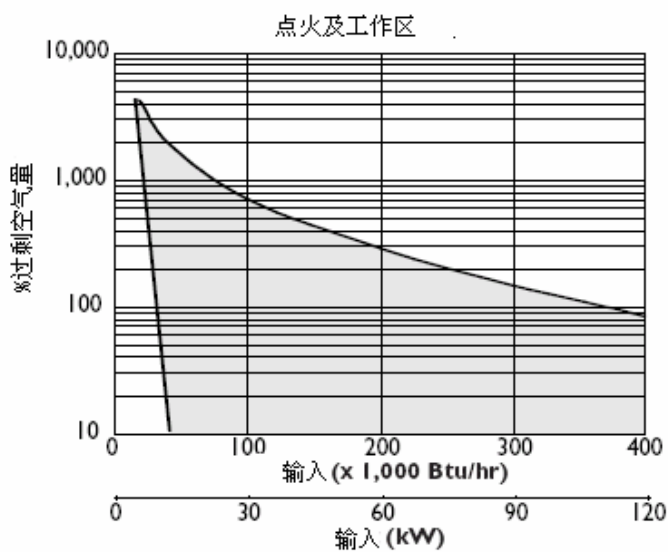
型号: TJ0040

版本 2

参数	烧嘴速度	TJ0150 型	
最大输入 Btu/hr (KW)	中速或高速	400,000(117)	
最小输入, 按比例 Btu/hr (KW)	中速或高速	40,000(11.7)	
最小输入, 固定空气 Btu/hr (KW)	中速或高速	8,000(2.3)	
燃气入口压力 ^{WC} (mbar) • 燃气入口燃料压力 (测压口“B”见 P3)	高速	天然气	12.0(29.9)
		丙烷	13.0(32.4)
		丁烷	12.0(29.9)
	中速	天然气	5.5(13.7)
		丙烷	5.5(13.7)
		丁烷	5.0(12.5)
空气入口压力 ^{WC} (mbar) • 最大输入功率, 15%的过剩空气 (测压口“A”见 P3)	高速	天然气	15.5(38.6)
		丙烷	17.0(42.3)
		丁烷	17.0(42.3)
	中速	天然气	9.0(22.4)
		丙烷	9.5(23.7)
		丁烷	9.5(23.7)
高火时火焰长度 英寸(mm) (从燃烧室末端开始测量)	高速	天然气	14.0(356)
		丙烷	17.0(432)
		丁烷	17.0(432)
	中速	天然气	18.0(457)
		丙烷	19.0(483)
		丁烷	19.0(483)
最大火焰喷出速度 ft/s (m/s) • 最大输入功率, 15%的过剩空气量	高速	500(152)	
	中速	250(76)	
火焰监测	U.V. 监测器适合于所有类型燃烧室 火焰棒监测只适合不锈钢材质或者 SiC 材质的燃烧室		
燃料	天然气、丙烷、丁烷, 对其他类型混合燃气, 请与 Eclipse 公司联系确认孔板尺寸		

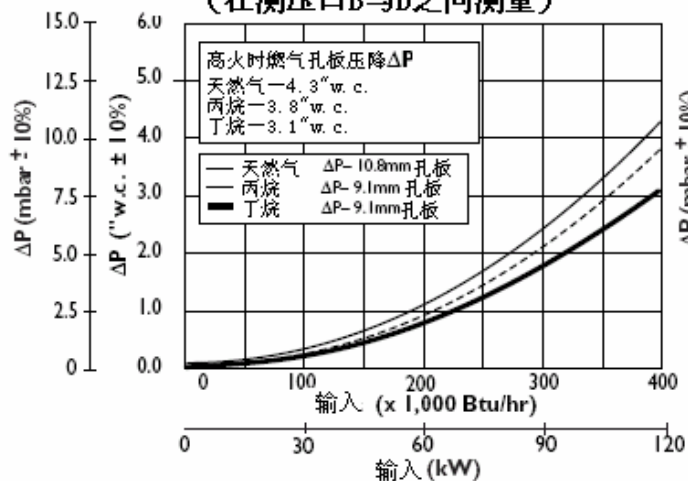
- 所有数据都是实验室的测定数据, 并且测定工况是炉膛压力为 0, 不同的炉膛尺寸和工况条件, 以上数据可能有所不同。
- 所有的数据都是根据标准的燃烧室尺寸得到的, 改变燃烧室尺寸将会改变相关性能和压力。
- 所有输入均按燃料的高热值计算。
- Eclipse 保留对自己产品的构造和组成在任何时候进行修改的权利, 对已经售出的产品, 不承担进行相应更新的义务。
- 管件布置会影响孔板流量计的读数, 所有数据都是从管道布置合格的燃烧系统上得到的。
- 如果在天然气体操作时并使用一个火焰块, 相对于空气进口, 则不要安装带顺时针转 90° 的气体进口的燃烧器。

性能曲线

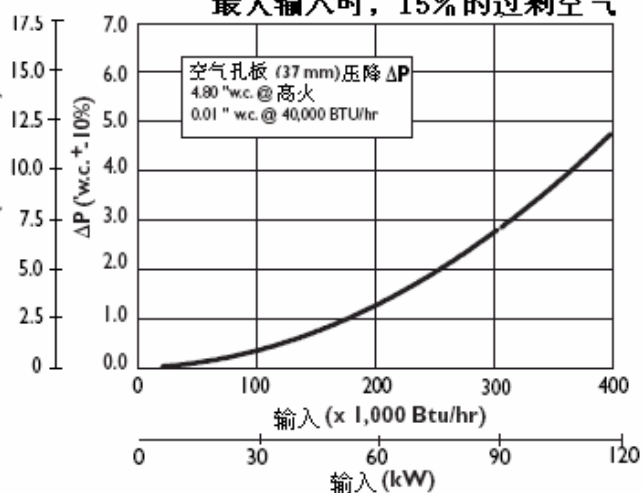


- 中速燃烧室的修正系数为1.2。
比例燃烧：任何输入时的烟气中氧含量都为3%
燃烧器排放受以下条件影响：
- 燃料类型
 - 助燃空气温度
 - 燃烧速度
 - 炉膛条件
 - 过剩空气量
- 对其他排放指标，请咨询天时燃烧器公司

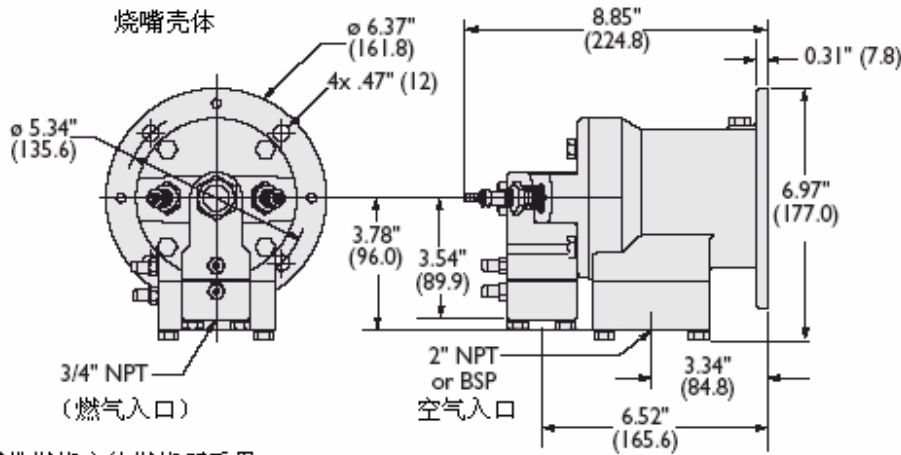
燃气孔板压降 ΔP 与输入之间的关系
(在测压口B与D之间测量)



空气孔板压降 与输入之间的关系
(在测压口A与C之间测量)
最大输入时，15%的过剩空气

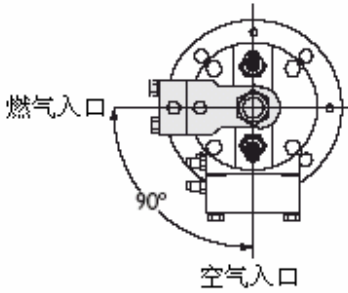
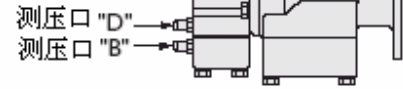
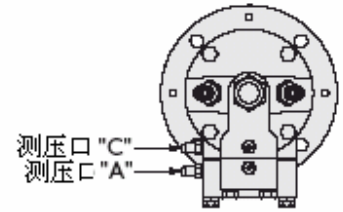


尺寸及说明 英寸 (mm)



不带燃烧室的燃烧器重量：21.6磅 (9.8 kg)

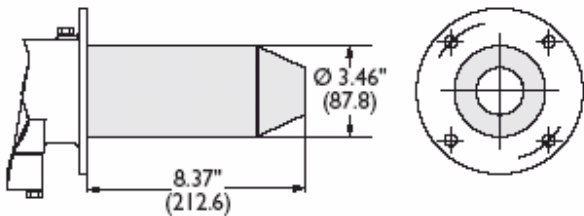
测压口位置



如果燃料为天然气，火焰监测采用火焰棒，安装烧嘴时，燃气入口不能与空气入口成90°

燃烧室

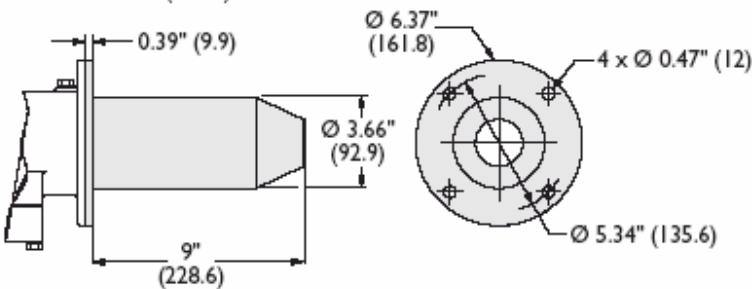
烟气排放口直径：高速：Ø 1.65 (42.0)
中速：Ø 2.36" (60.0)



合金管 (AISI 310)

重量：2.1磅 (0.95 kg)

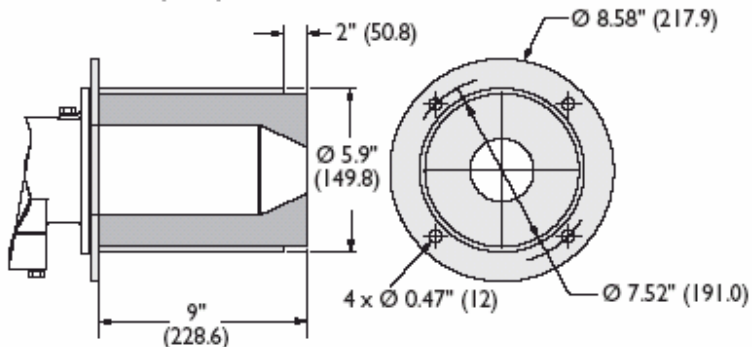
最高炉膛温度：1,750°F (950°C)



碳化硅管

重量：3.6磅 (1.63 kg)

最高炉膛温度：2,500°F (1371°C)



耐火砖 (W1330SS块)

重量：14磅 (6.35 kg)

最高炉膛温度：2,800°F (1538°C)