



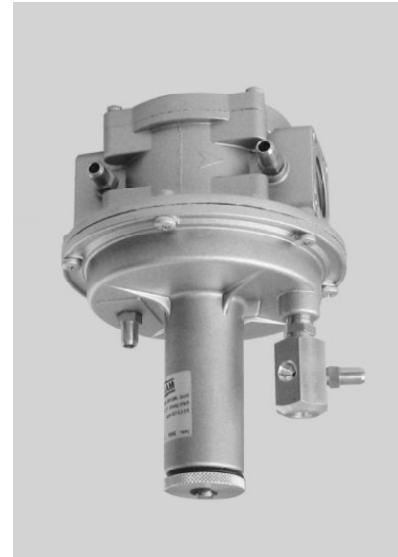
SRC系列燃气/空气比例调节阀

概述：

SRC系列是一种新型的燃气与空气比例调节阀。它主要应用在诸如各种工业窑炉、燃烧炉等需用燃气与空气比例调节的地方。是按照UNI EN12067-1和UNI EN12078准则制造，并获得欧洲CE认证和ISO9001质量认证的最新型燃气设备。

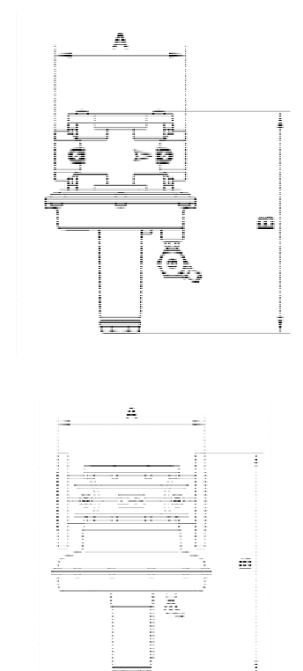
技术参数：

1. 阀体材料：压铸合金铝
2. 密封材料：NBR 橡胶
3. 金属内件：不锈钢和铜
4. 适应温度：-15~60℃
5. 调节范围：燃气/ 空气：1/1 或1/2-1/20
6. 连接方式：螺纹接口（DN15-DN50）符合EN10226 标准
法兰接口（DN65-DN100）符合ISO 7005标准
7. 燃气压力调节：0.2mbar-120mbar
8. 燃气最高压力：500mbar
9. 适用介质：煤气、天然气、液化石油气等无腐蚀性气体
10. 公称压力：PN16

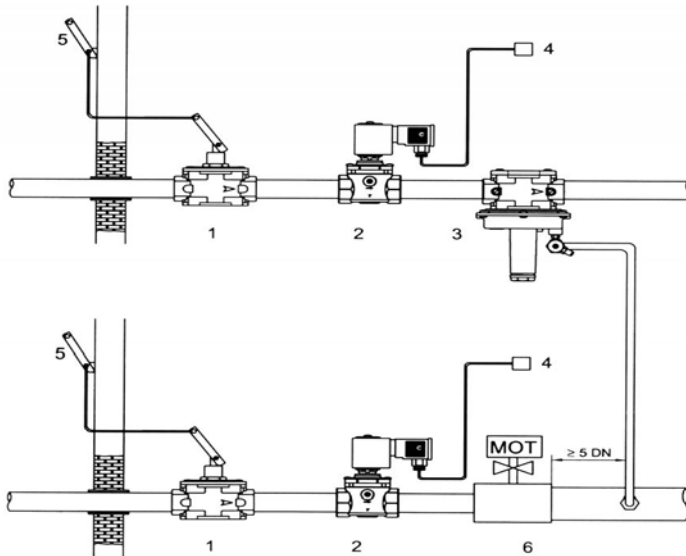


外形尺寸表：

型号	连接口径	尺寸			
		L1	H1	H2	ΦD
SRC15	DN15(螺纹)	120	34	132	134
SRC20	DN20(螺纹)	125	34	132	134
SRC25	DN25(螺纹)	125	34	132	134
SRC32	DN32(螺纹)	155	45	149	185
SRC40	DN40(螺纹)	155	45	149	185
SRC50	DN50(螺纹)	200	52	167	234
SRC65	DN65(法兰)	310	58	175	465
SRC80	DN80(法兰)	310	58	175	465
SRC100	DN100(法兰)	350	62	184	505



安装图：



图示：

- ① 系列截止阀
- ② EVNC常闭电磁阀
- ③ SRC空气/燃气比例调节阀
- ④ 控制器
- ⑤ SM 系列截止阀远程控制外部杠杆
- ⑥ 控制空气压力的伺服马达

功能与安装：

1. 空气/ 燃气比例调节阀是在空气压力变动时，保持空气、燃气比例恒定的设备。
2. 它可以使空气/ 燃气比例达到1:1 或混合比例数从1:2 至1:20。
3. 空气/ 燃气比例调节阀必须按气流流动方向安装，按箭头（在阀体上）所指方向水平安装。
4. 进气端压力必须高于控制端压力。
5. 为了使空气/ 燃气比例达到1:1，必须直接把图示中空气取样管③和连接器①合适的连接。
6. 为了使空气/ 燃气比例从1:2 到1： 20，必须调节如图⑩所示的调节器调节流量。
7. 安装如安装图所示，空气压力表与图示中④连接，调节图示中⑤确保空气顺畅。
8. 通过调节图示中②达到所要求的空气设定值。

调节方法：

燃气/ 空气比例调节： 1:20

设定：空气压力： 0~400mbar

燃气压力： 0~20mbar

1. 先将图示中②螺丝拧紧，关闭气源。
2. 调节伺服马达，空气压力最高设定在400mbar。
3. 慢慢拧开图示中②螺丝，然后调节图示中⑦调节螺丝，使燃气出口压力设定在20mbar，这样整个设定结束。当空气压力在0~400mbar 变化时，燃气压力在0-20mbar 之间。

旁路孔的选择：

旁路流量取决于图示中的(12)孔径。φ从1.5~3.5mm。使用旁路时，先用螺丝刀拧开图示中(11)螺丝，取下底盖(15)，然后用螺丝刀逆时针拧开(14)，重新安装底盖。