



ThermJet

燃烧器

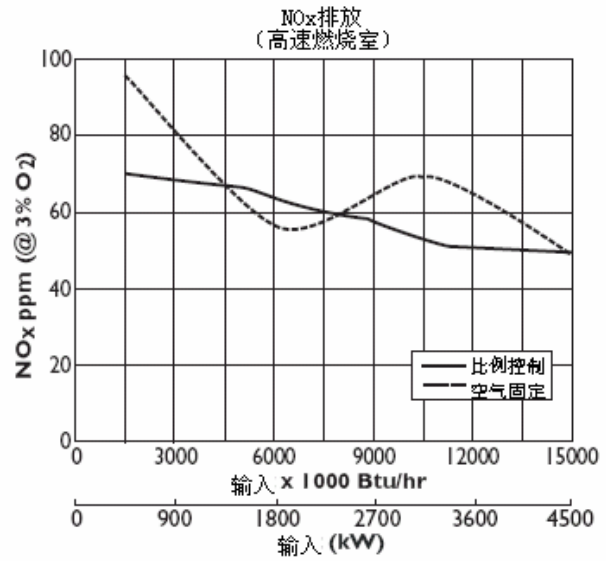
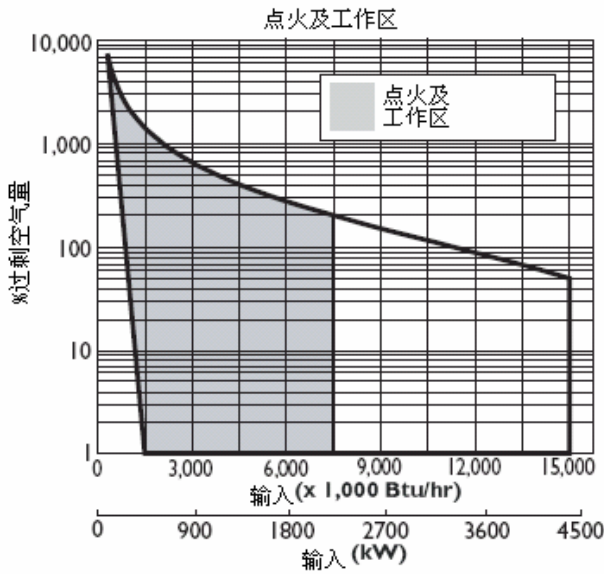
型号: TJ1500

版本 2

| 参数 | 烧嘴速度 | TJ1500 型 | |
|--|--|------------------|------------|
| 最大输入 Btu/hr (KW) | 中速或高速 | 15,000,000(4400) | |
| 最小输入, 比例调节型 Btu/hr (KW) | 中速或高速 | 1,500,000(440) | |
| 最小输入, 固定空气量 Btu/hr (KW) | 中速或高速 | 300,000(88) | |
| 煤气入口压力 ^{WC} (mbar) • 煤气入口燃料压力 (测压口“B”见 P3) | 高速 | 天然气 | 15.7(39.1) |
| | | 丙烷 | 15.7(39.1) |
| | | 丁烷 | 15.7(39.1) |
| | 中速 | 天然气 | 3.7(9.2) |
| | | 丙烷 | 3.7(9.2) |
| | | 丁烷 | 3.7(9.2) |
| 空气入口压力 ^{WC} (mbar) • 最大输入功率, 15%的过剩空气 (测压口“ A”见 P3) | 高速 | 天然气 | 19.7(49.1) |
| | | 丙烷 | 19.7(49.1) |
| | | 丁烷 | 19.7(49.1) |
| | 中速 | 天然气 | 8.4(20.9) |
| | | 丙烷 | 8.4(20.9) |
| | | 丁烷 | 8.4(20.9) |
| 高火时火焰长度 in (mm) (从燃烧室末端开始测量) | 高速 | 天然气 | 84(2134) |
| | | 丙烷 | 108 (2743) |
| | | 丁烷 | 108 (2743) |
| | 中速 | 天然气 | 144(3660) |
| | | 丙烷 | 185(4700) |
| | | 丁烷 | 185(4700) |
| 最大火焰喷出速度 ft/s (m/s) • 最大输入功率, 15%的过剩空气量 | 高速 | 500(152.4) | |
| | 中速 | 250(76.2) | |
| 火焰监测 | 只用紫外线扫描器 (适合于所有类型燃烧室) | | |
| 燃料 | 天然气、丙烷、丁烷, 对其他类型混合煤气, 请与 Eclipse 公司联系确认孔板尺寸 | | |

- 所有数据都是实验室的测定数据, 并且测定工况是炉膛压力为 0, 不同的炉膛尺寸和工况条件, 以上数据可能有所不同。
- 所有的数据都是根据标准的燃烧室尺寸得到的, 改变燃烧室尺寸将会改变相关性能和压力。
- 所有输入均按燃料的高热值计算。
- Eclipse 保留对自己产品的构造和组成在任何时候进行修改的权利, 对已经售出的产品, 不承担进行相应更新的义务。
- 管件布置会影响孔板流量计的读数, 所有数据都是从管道布置合格的燃烧系统上得到的。

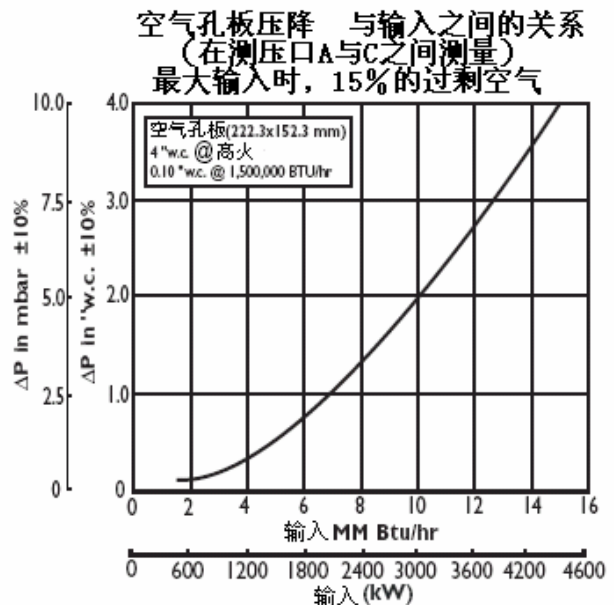
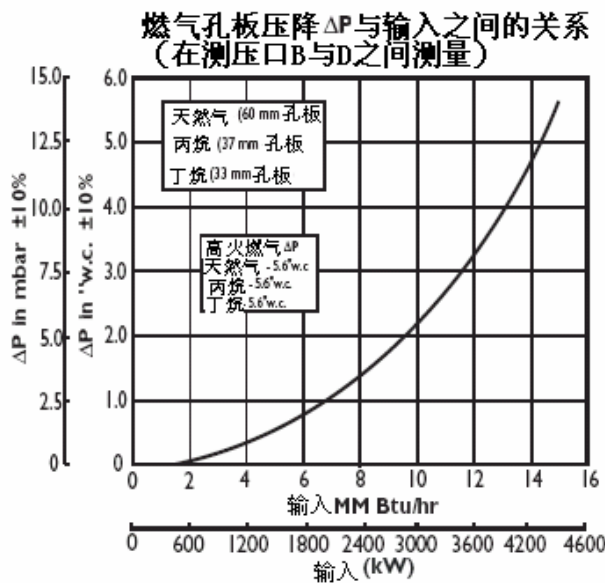
性能曲线



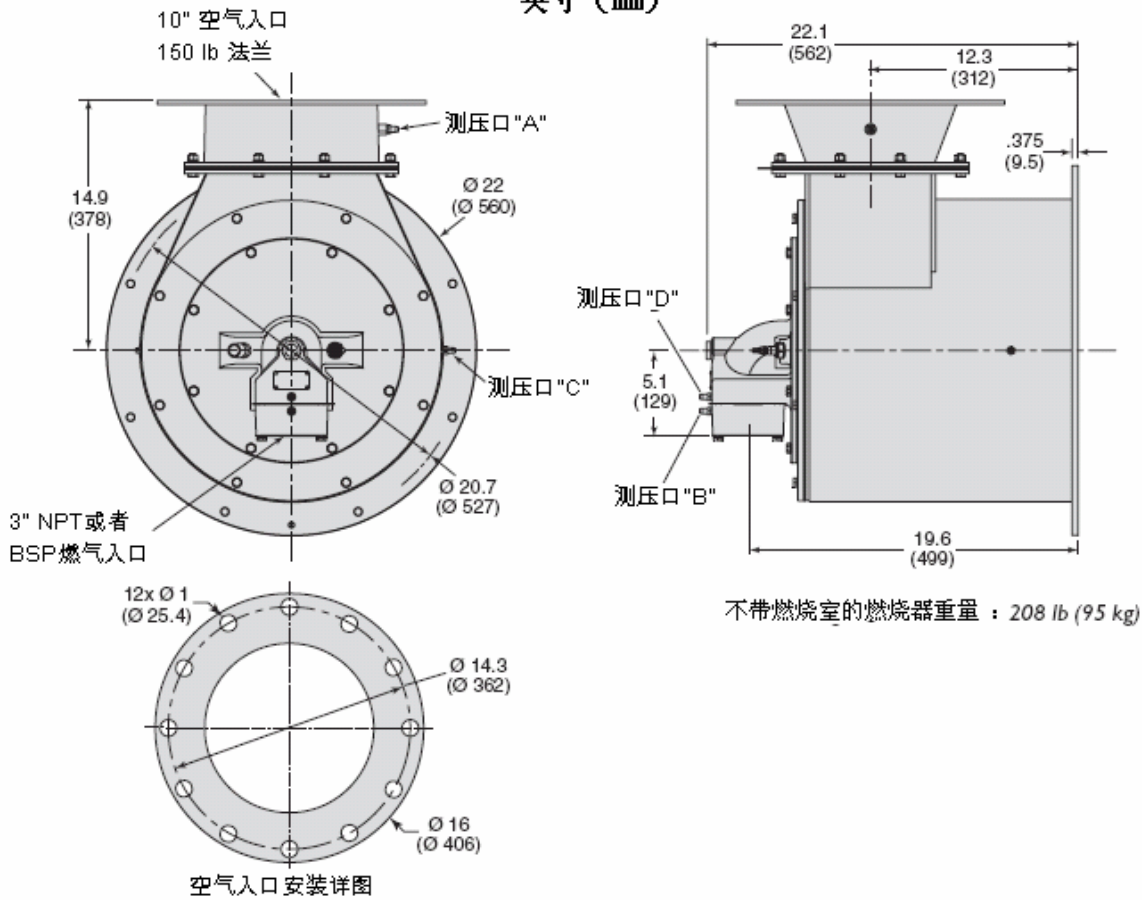
中速燃烧室的修正系数为1.2。
 丙烷或丁烷的修正系数为1.25
 对于燃料为丙烷或丁烷,同时又是中速燃烧室的修正系数为1.5
 固定空气:在高火时烟气中氧含量调整到3%,
 在燃气调低时,空气量保持不变
 比例燃烧:任何输入时的烟气中氧含量都为3%
 燃烧器排放受以下条件影响:

- 燃料类型
- 助燃空气温度
- 燃烧速度
- 炉膛条件
- 过剩空气量

对其他排放指标,请咨询天时燃烧器公司



尺寸及说明 英寸 (mm)



燃烧室

烟气排放口直径: 高速(锥形): 8.66" (220)
中速(直筒形): 16" (406)

